

目录

- 2 使用须知
- 3 产品简介
- 6 首次使用
- 7 设置锁
- 11 使用锁
- 16 添加到“萤石云视频”
- 19 维护与保养
- 21 附录
- 29 售后服务支持

使用须知

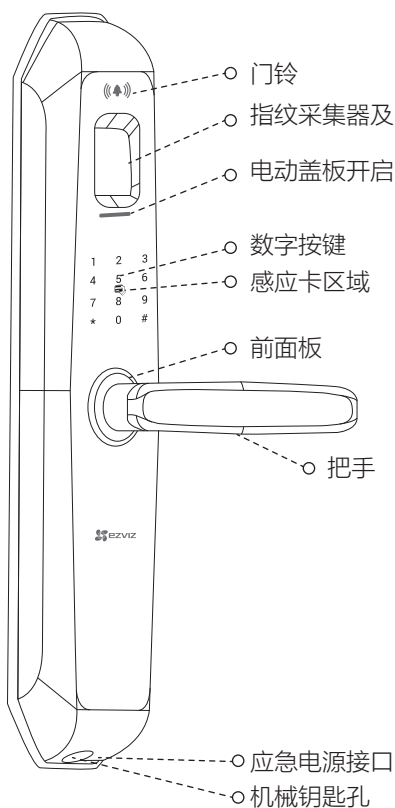
- 萤石智能指纹锁（以下简称“锁”）作为高科技产品，安装的好坏直接影响到门锁的正常操作及使用寿命，建议您请有智能锁安装经验的师傅进行安装，并根据产品附件中门板开孔图样板进行开孔，凿支承窝，确认所开凿的孔准确无误，然后严格按照本手册中的步骤进行操作，如果安装后发现锁有任何异常，请及时和当地的经销商或本公司的售后服务部门联系，以便快速解决问题。
- 如果您的房间正在装修，我们建议您将产品卸下，待装修完成后再把产品重新装上，这样做的目的是：①.避免装修过程中腐蚀性物质或腐蚀性气体腐蚀锁体，影响外观及降低产品使用寿命；②.避免门的油漆未干会影响锁的灵活传动。
- 锁在执行初始化操作后会清空所有用户信息，在门锁安装调试完成后，请您尽快将锁初始化再重新添加密码、感应卡、指纹等开锁信息。
- 门锁使用一段时间后，电池电量偏低时，门锁会发出低电压警报，每次开门会语音提示电量不足，此时请及时更换电池并注意正负极的安装。更换电池前请购买质量好的5号电池，因为好的电池使用时间比较长，以确保锁长时间正常使用。
- 若您要出远门或长期不使用锁，请将机械钥匙随身携带，不可放在室内；并取出电池，以确保锁的使用寿命。
- 指纹较平较细或年龄较小的用户，建议您用大拇指注册指纹，提高指纹采集时的成功率，且同一用户注册2枚以上指纹。
- 锁的指纹容量为100枚，密码容量为100组，感应卡容量为100张。
- 鉴于锁产品本身置于开放环境等特点，我们建议您谨慎注意使用安全，包括妥善保管机械钥匙及感应卡等细小部件、开锁前核查周围环境、定期更新密码及感应卡设置、及时擦除残留指纹等，避免您的开锁信息被非法盗取、复制，造成安全隐患。

产品简介

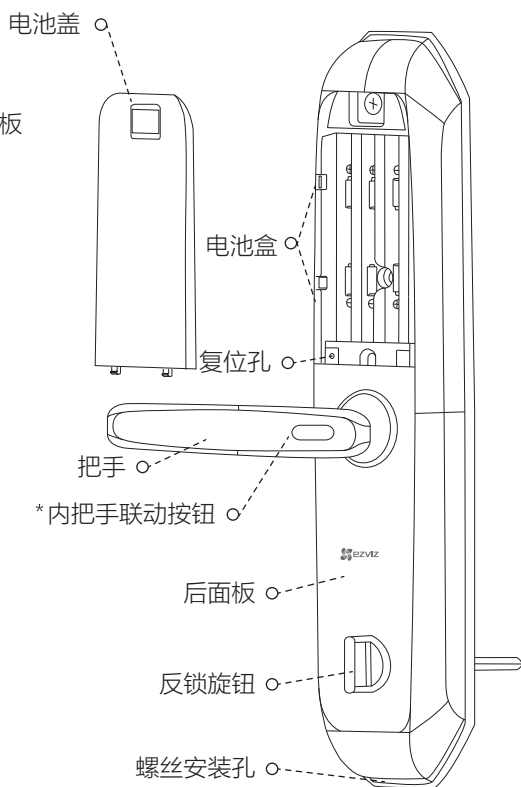
1 外观介绍

外观图

室外

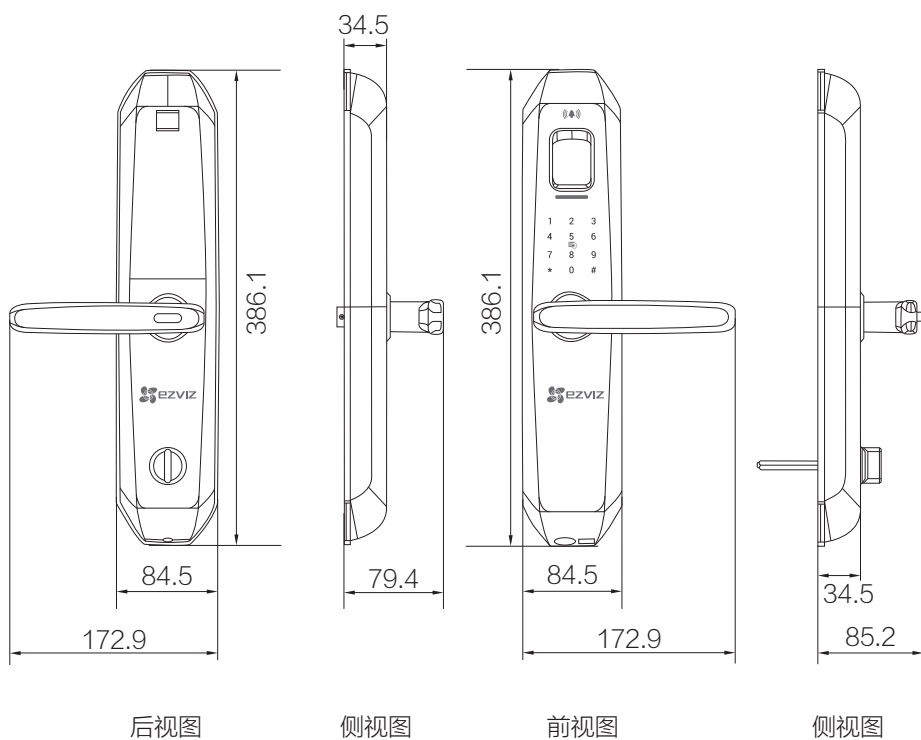


室内



i 部分型号产品具有内把手联动按钮，请以实物为准。

尺寸图 (单位: mm)



2 产品特点

- 采用先进生物识别技术；
- 支持指纹、密码、感应卡以及机械钥匙四种开锁方式；
- 支持语音及触摸键盘双交互导航；
- 支持反锁锁舌权限分级管理功能；
- 防暴力破坏把手设计，上提实现反锁；
- 密码防窥视设计；
- 支持可设常开功能（通道功能）；
- 兼具门铃功能；
- 可联网门锁支持远程临时密码授权、联动摄像机、开门告警推送等功能。

首次使用

门锁安装好后（具体安装步骤请参见附录），请按照以下内容配置，直到合适为止。

目的	步骤	现象
添加主用户	❶ 卸下后面的电池后盖板	
	❷ 装上8节电池	
	❸ 设置主用户，触摸数字按键区域激活锁	语音提示：请按“#”号键添加主用户
	❹ 按“#”号键添加主用户	语音提示： 用户编号001， 添加指纹，请按1； 添加密码，请按2； 添加感应卡，请按3
	❺ 添加指纹/密码/感应卡，按“#”号键确认	语音提示： 请放手指； 请输入6至10位密码（请再次输入密码）； 请刷感应卡

设置锁

首次配置完成后，您可以进行用户管理、系统设置等操作。

激活锁

触碰数字按键区域，锁被激活。

新建用户

使用主用户的指纹、密码或感应卡验证，按“#”号键进入主菜单，再次验证后按“#”号键根据语音提示新建用户，并根据需要设置指纹、密码或感应卡。

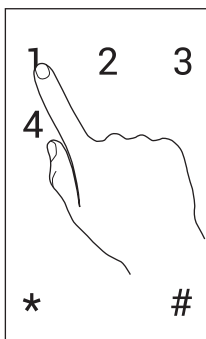
“0~9”键：数字输入键；

“*”键：返回、退出、删除功能；

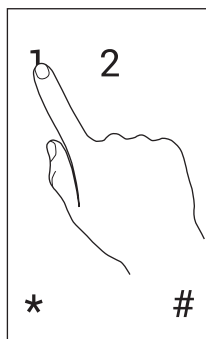
“#”键：确认、结束、启动指纹读头。

比如，

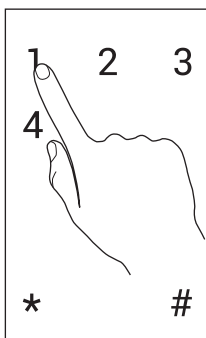
- ① 按“1”键选择“新建用户”



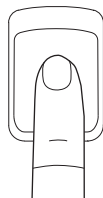
- ② 按“1”键选择“主用户”



- ③ 按“1”键选择“添加指纹”



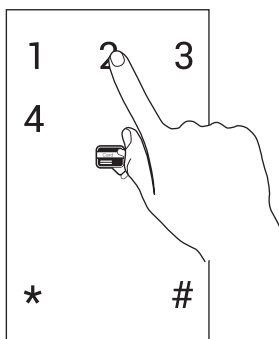
- ④ 将手指放在指纹采集区，按照语音提示进行操作



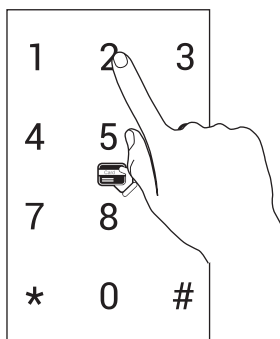
用户管理

使用主用户的指纹、密码或感应卡验证，按“#”号键进入主菜单，再次验证后按“#”号键根据语音提示进行用户管理，比如添加用户的指纹、密码和感应卡，删除用户等。
比如，

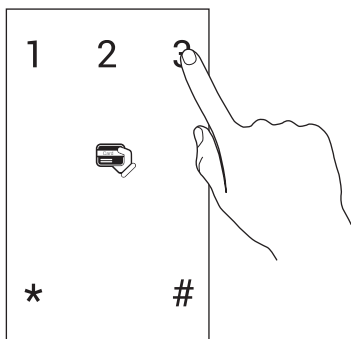
❶ 按“2”键选择“用户管理”



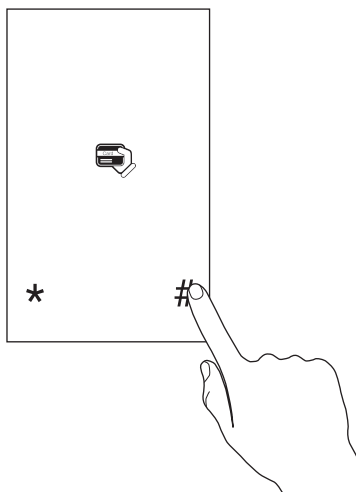
❷ 按“002”键选择用户编号，按“#”号键确认



❸ 按“3”键选择“注销用户”



❹ 按“#”号键确认

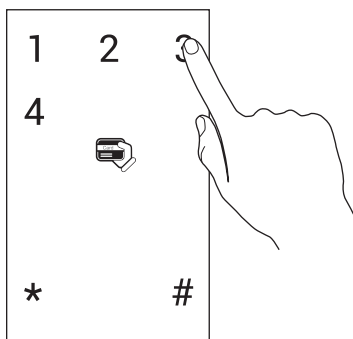


系统设置

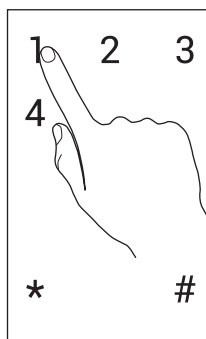
使用主用户的指纹、密码或感应卡成功验证，按“#”号键进入主菜单，再次验证后按“#”号键，根据语音提示进入系统信息菜单，根据界面提示可以设置音量等。

比如，

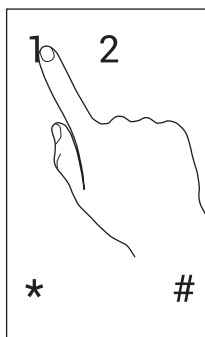
❶ 按“3”键选择“系统设置”



❷ 按“1”键选择“音量调节”



❸ 按“1”键选择“提示音设置”

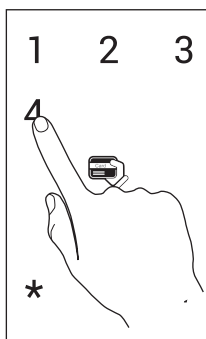


系统信息

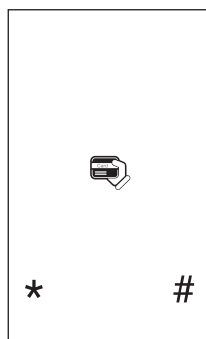
使用主用户的指纹、密码或感应卡成功验证，按“#”号键进入主菜单，再次验证后按“#”号键，根据语音提示进入系统信息菜单，可以查看系统信息。

比如，

❶ 按“4”键选择“关于本机”



❷ 听取系统信息



使用锁

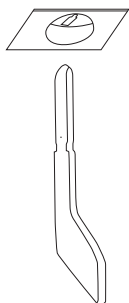
1 开门

正常开锁



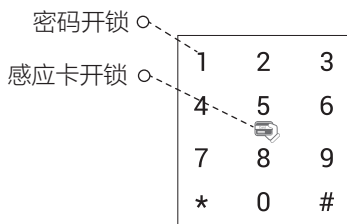
指纹开锁

i 使用指纹开锁时，请先用手长按电动盖板开启区域1秒，电动盖板将自动开启，再使用指纹开锁。



钥匙开锁

i 使用机械钥匙开锁时，顺时针转90°后再转动把手。



虚位密码

智能锁支持虚位密码功能，可预防通过查看痕迹破解密码。

输入密码时，可在正确密码的前后输入任意数字（最长支持20位），只要中间任意一段为正确密码就能解锁。

例如：正确密码为123456，可输入xxx123456xxx并按“#”号键确认，这样也能正确验证开门。

反锁模式

进入主菜单，选择“系统设置 > 高级设置 > 反锁模式设置”，即可开启/关闭反锁模式。

门内外上提把手都可实现上锁；门内旋转反锁旋钮90度，实现门内反锁功能，如果反锁功能模式已启用，此时在门外只有主用户能开门；如果反锁功能模式已取消，此时在门外普通用户和主用户都能开门。

常开功能

进入主菜单，再次验证后输入68即可进入常开状态，常开状态下压把手直接开门。再次验证指纹、密码、感应卡或者通过门内旋转反锁旋钮90度即可退出常开状态。

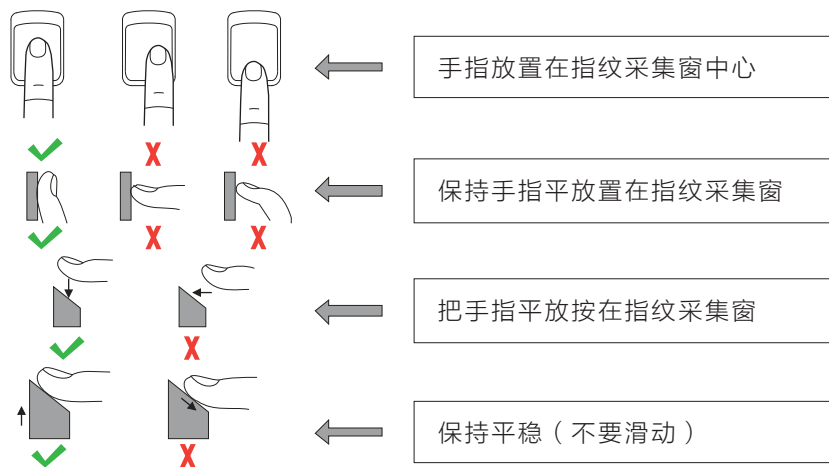
内把手联动按钮开锁

 部分具有内把手联动按钮的型号才支持内把手联动按钮开锁，请以实物为准。

2 操作与管理

采集指纹要领

指纹中心包含了图像大部分信息，采集、验证指纹时请正确放置手指。方法：根据语音提示，放下手指和抬起手指。采集时，请将手指放在指纹采集窗上，力度适中，尽量平放。如下图：



使用应急电源

当电池电量耗尽而且没带钥匙时，使用micro-USB充电线连接智能锁micro-USB应急电源接口及充电宝（或者支持OTG的手机）给智能锁供电，然后使用指纹、密码或感应卡开锁。

安装电池

- 1 安装电池方法：取下电池盖，在电池盒中装入8节5号电池，然后合紧电池盖。
- 2 使用电池注意事项：请使用正确型号的电池，以防爆炸；若锁长期不使用，请取出电池；新旧电池不可混用；请将电池的正负极正确安装；请遵守当地环境保护法标准处理废旧电池；如果皮肤或衣服沾上电池漏出的溶液，请立即用水冲洗，如果眼睛触及碱液，请立即用水冲洗，随后就医。

警示功能

1. 强拆告警

锁被强行拆除时，锁会发出警报60秒钟，只告警一次。（告警后请断电重启智能锁，重启强拆告警功能）

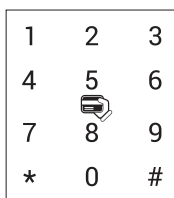
2. 键盘锁定

密码验证连续错误5次，键盘锁定5分钟。使用指纹或感应卡成功验证可解除锁定。

3. 低压告警

每次认证都进行电量检测，若电池电量偏低则提示电量不足。

数字键盘功能



“0~9”键：数字输入键；

“*”键：返回、退出、删除功能；

“#”键：确认、结束、启动指纹读头。

恢复出厂设置

打开后面板的电池盖，用针状物长按复位孔5秒，听到门锁语音提示后，按“#”号键确认，锁恢复出厂设置，所有用户信息被删除。或者，您可以使用主用户开门方式成功验证，进入主菜单，选择“系统设置 > 系统初始化设置”，按“#”号键，确认锁恢复出厂设置，所有用户信息被删除。

在线升级

带联网功能的锁支持在线升级。您可以查看第16页根据完整的步骤将锁、网关添加到“萤石云视频”客户端，添加完成后，您可以对锁进行在线升级。升级后的功能和本手册内容可能存在部分差异，请以实际为准。

添加到“萤石云视频”

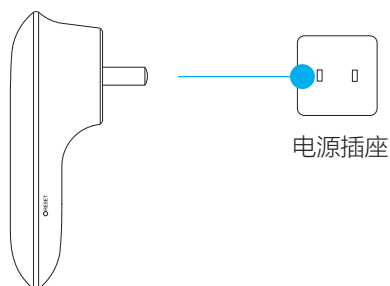
联网版车型带有网关，请配合网关使用。

智能锁网关（以下简称“网关”）和锁默认已经相互关联。

请根据以下步骤将锁、网关添加到“萤石云”（网关和锁距离不超过5米）。

1. 将网关连接电源

将网关插入插座中，指示灯由绿色常亮变为闪烁三次并有语音提示时，表示网关启动完成（此时网关的指示灯恢复绿色常亮状态）。



2. 注册“萤石云视频”

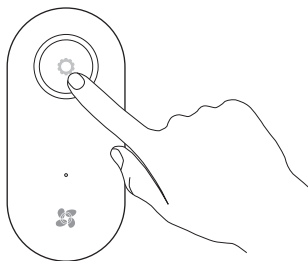
将手机连上Wi-Fi网络，扫描下面的二维码，下载并安装后根据提示完成用户注册。



3. 检查关联状态

长按网关的功能键，网关语音提示“请使用萤石云视频手机客户端软件进行无线网络配置”。

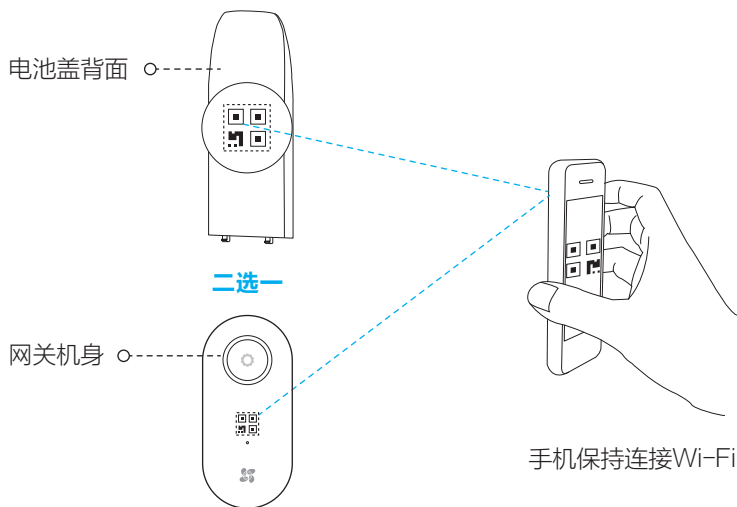
（如果提示“配置失败，请关联智能门锁”，请查看第18页根据完整的步骤完成锁的添加）



4. 添加网关到“萤石云视频”

在“萤石云视频”客户端中，扫描电池盖背后或者网关机身上的二维码，根据“萤石云视频”客户端的语音提示添加网关。

在最后一步中，根据客户端的提示，用主用户的指纹、密码或感应卡进行身份验证。



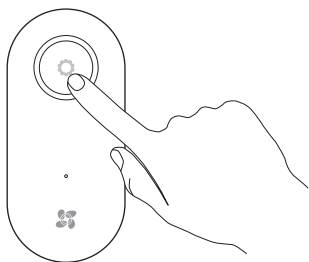
i 如果添加失败，请查看第18页根据完整的步骤完成锁的添加。

如果您的锁和网关没有关联，或者需要重新关联新的锁和网关，请根据以下步骤完成添加。

1. 进入网关的添加模式

短按网关的功能键，进入添加模式。

（如果3分钟内没有完成添加的话，网关会判断超时并自动退出添加模式）



2. 进入锁的添加模式

进入主菜单，选择“系统设置 > 高级设置 > 云设置 > 添加网关”，锁自动搜索周围的网关。

3. 关联锁和网关

锁会语音提示搜索到的网关序列号，通过“1”、“2”键选择需要关联的网关序列号按“#”号键确认，网关和锁会开始关联。当锁语音提示“操作成功”、网关进行语音提示时，表示关联成功。

此时，可以退出锁的菜单。

4. 登录“萤石云视频”

登录“萤石云视频”客户端。

（如果您还没有账户，请扫描第16页的二维码，下载并注册“萤石云”）

5. 添加网关到“萤石云视频”

在“萤石云视频”客户端中，扫描网关机身上的二维码，根据界面的提示添加网关。在最后一步中，根据提示，用主用户的指纹、密码或感应卡进行身份验证。

6. 检测联网功能

使用指纹、密码或感应卡开锁，当客户端收到推送消息，表示联网功能已启用，如果您没有收到推送消息，请重新添加网关到“萤石云视频”。

维护与保养

1 日常维护与保养

- 请勿让锁面与腐蚀性物质接触，以免破坏锁面保护层，影响锁面的光泽度。
- 把手是门锁的关键部位，其灵活度直接影响门锁的使用，请勿在把手上悬挂物件。
- 如果门变形，会使组合斜舌进入门框盒摩擦过大，不能完全伸展，此时应调整门扣板位置。
- 指纹采集窗使用较长时间后，表面会沾污垢或表面潮湿，请用干燥软布轻轻擦拭。
- 电池电量不足告警后，请立即更换电池，以确保门锁正常使用。更换电池时，请注意电池的正负极。
- 请妥善保管机械钥匙、感应卡及开锁密码等开锁设施、信息。
- 请勿用坚硬的、尖锐的物体刻划指纹采集窗和触摸键盘表面。
- 每次采集指纹时，手指指纹部分平贴指纹识别器。
- 如锁转动不灵活或不能保持正确的位置，应请专业人员检查门锁。
- 经常保持锁体转动部位有润滑剂，以保持其转动顺畅及延长使用寿命。
- 建议半年或一年检查一次，同时检查紧固螺钉有否松动，以确保紧固。
- 锁头在使用过程中，定期（一年或半年）或在钥匙插拔不顺畅时，可在锁芯槽内抹入少许石墨粉或铅笔粉以确保钥匙插拔顺畅。但切忌加入其他任何油类来作润滑，以避免油脂粘住弹子弹簧，导致锁头不能转动而不能开启。

2 常见问题排除

问题	原因	排除方法
指纹、密码、感应卡验证成功，门无法开。	❶ 门锁安装问题。	请专业人员检查。
	❷ 天地锁脱落。	
	❸ 验证指纹或密码时把手未回位。	将把手回位后，重新输入有效密码或验证有效指纹。
用应急机械钥匙无法开锁。	❶ 机械钥匙不正确。	使用正确机械钥匙。
	❷ 锁芯损坏。	用其它方法开门后请专业人员检查门锁并更换损坏的零件。
	❸ 锁体损坏。	
	❹ 钥匙无法插到底。	
验证指纹开锁时，语音发出验证错误不能开锁。	❶ 该指纹为非法指纹。	使用有效指纹或改用密码或应急机械钥匙开锁。
	❷ 该指纹已经被注销。	

问题	原因	排除方法
验证指纹开锁时，语音发出验证错误不能开锁。	③ 有效指纹的位置偏差过大。	重新验证指纹，将手指平放在指纹采集窗中心，缩小与登记时指纹位置差距；或改用密码或应急机械钥匙开锁。
	④ 该指纹破损。	重新登记一枚指纹（建议同一用户应注册2枚以上指纹）；或改用密码或应急机械钥匙开锁。
	⑤ 手太干\湿脏。	将手指保湿\擦干\洗净后再验证指纹；改用密码或应急机械钥匙开锁。
	⑥ 采集指纹时用力过大，指纹变形。	用正确方式重新验证指纹。
	⑦ 采集指纹时用力过轻，指纹大部分未与指纹采集窗充分接触。	
转动前把手，主锁舌不能完全打进去。	① 门锁的天地勾卡住。	请专业人员检查门锁。
验证有效密码、指纹感应卡，状态正常，电机不工作，无法开锁。	① 连接线松动。	请专业人员查检查门锁并更换损坏的零件。
	② 电机故障。	
触摸按键无反应。	① 电池耗尽或正负极装反。	用外接电源或应急机械钥匙开锁后检查电池。
	② 前后锁体连接线松动。	用机械钥匙开门后，请专业人员检查门锁。
	③ 触摸按键损坏。	用机械钥匙开门后，请专业人员检查门锁。
触摸指纹头无反应。	① 指纹头触摸检测损坏。	使用其它方法开门后，请专业人员检查门锁。
门锁常开，无法正常使用。	① 离合器组件故障。	请专业人员检查门锁。
	② 门锁已进入常开模式。	使用指纹、密码或感应卡验证成功一次以取消常开模式。
上提把手主锁舌无法打出或无法完全打出。	① 门发生形变主锁舌没有完全对准门框边条孔。	请专业人员检查门锁。

附录

1 装箱清单

打开产品包装后，请确认设备是否完好，对照下图确认配件是否齐全。

1	前面板	1套
2	后面板	1套
3	门扣板	1条
4	锁体	1个
5	方棒	1根
6	感应卡	3张
7	开孔模板	1张
8	标配螺丝包	1包
9	锁体螺丝包	1包
10	钥匙包	1包
11	5号电池	8节
12	说明书（含保修卡和合格证）	1本
13	门扣盒（仅木门有）	1个
14	网关（仅联网版有）	1个

2 技术参数

序号	项目	技术参数
1	指纹容量	100枚
2	密码容量	100组
3	感应卡容量	100张
4	拒真率	小于或等于百分之一 ($\leq 1\%$)
5	认假率	小于或等于十万分之一 ($\leq 0.001\%$)
6	传感器分辨率	500dpi
7	对比方式	1 : N
8	密码长度	6-10位任意长度密码
9	虚位密码	支持
10	读卡距离	0~8mm
11	保存信息	电池断电与更换不丢失信息
12	工作电压	直流6V
13	供电方式	电池供电
14	备用电源	直流5V (micro-USB接口)
15	电池寿命	开门10000次以上
16	抗静电	接触放电 $\pm 8\text{KV}$, 空气放电 $\pm 15\text{KV}$
17	工作温度	-25℃ 到55℃
18	工作湿度	10% ~ 90%
19	储存温度	-25℃ 到70℃
20	载波频率 (仅联网版有)	433.92MHz
21	无线标准 (仅联网版有)	IEEE802.11b, 802.11g, 802.11n
22	频率范围 (仅联网版有)	2.4GHz~2.4835GHz
23	临时密码容量/长度 (仅联网版有)	3组/5位

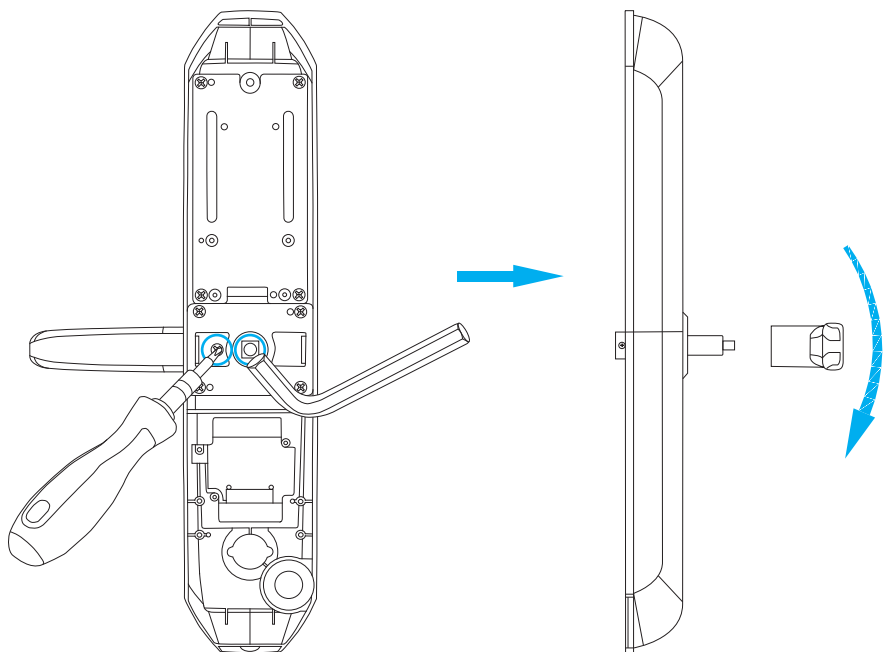
3 安装

把手换向（可选）

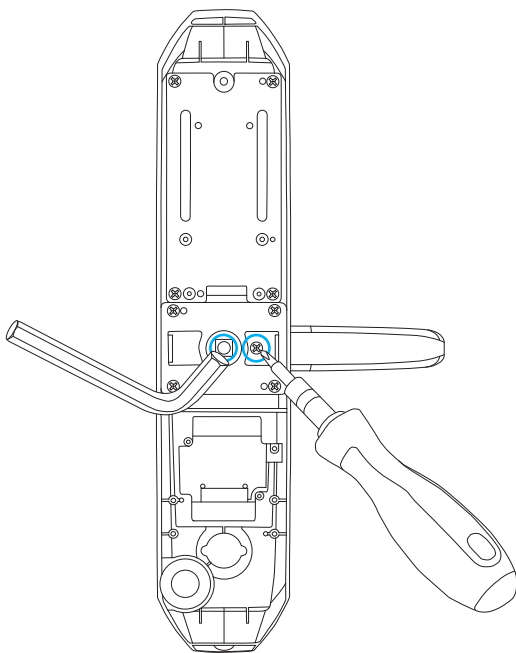
在调换把手方向时，请先将面板背面的螺丝拧开，取下盖板和内把手离合套筒，再旋转把手调换左、右方向。

❶ 用螺丝刀拧开十字螺钉，用内六角扳手拧开下方的六角螺钉。

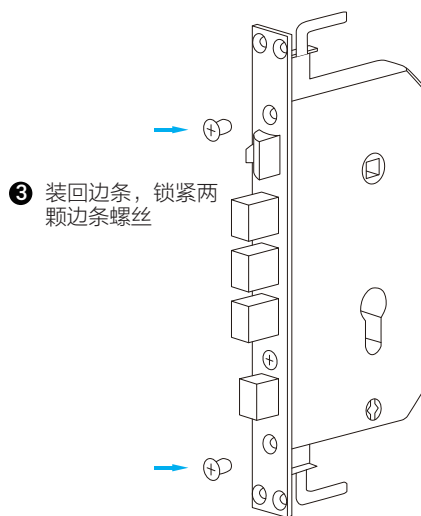
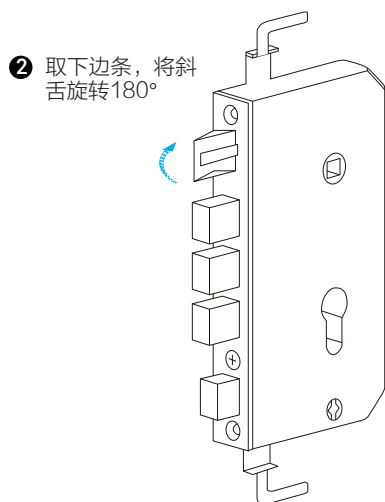
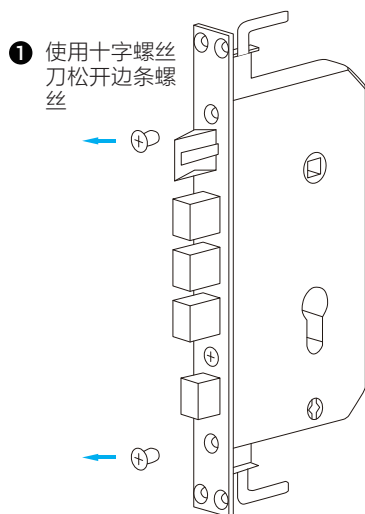
❷ 拉开手柄，旋转180°后重新套入。



- ③ 将十字螺钉拧到另一边，同时拧好下方的六角螺钉。



锁体斜舌换向（可选）



安装步骤

安装注意事项：

- 安装前请先检查您的门是否在可安装范围之内：适用门厚40~110mm，边条中心至门外沿的距离大于等于 20mm。
- 固定前后面板时，不要压住内部连接线。
- 安装前后面板时，请轻拿轻放，以免刮花、刮伤面板表面，影响外观。

1. 门板开孔

本产品可用于木门和金属防盗门，请依包装清单中1:1开孔模板开孔。

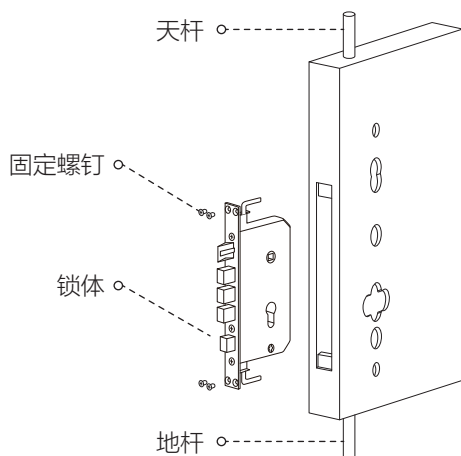
2. 安装

您可以扫描下面的二维码观看指纹锁安装指导视频。

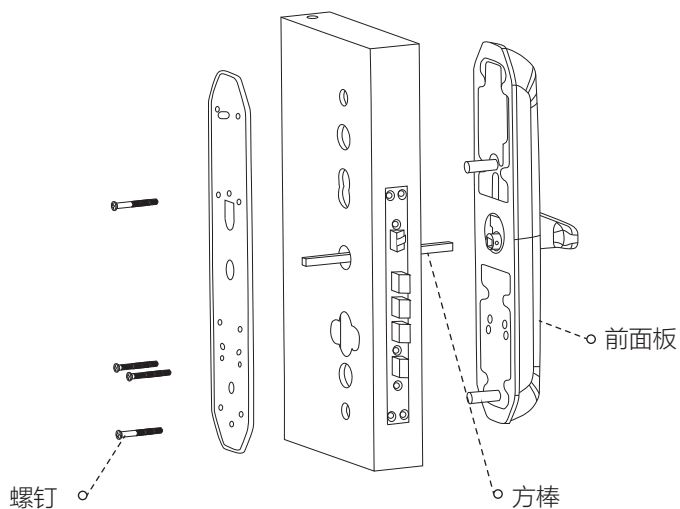


扫描二维码查看
“智能门锁安装指导视频”

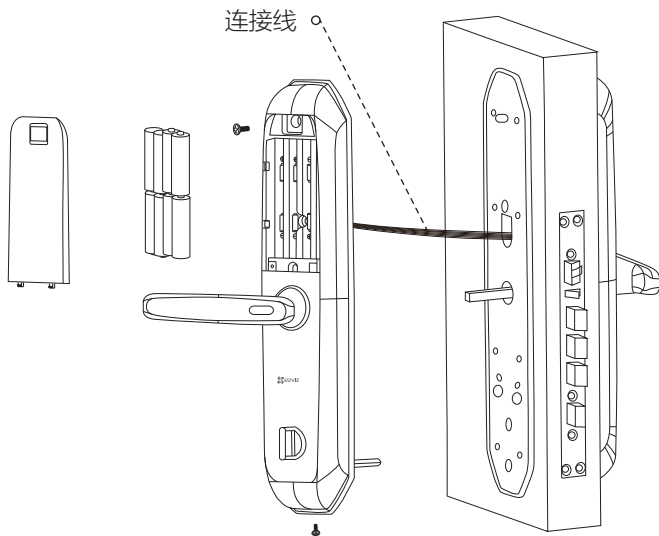
- ❶ 锁体天地勾与不锈钢门上的天地杆连接，再用螺钉将锁体固定在门板上。



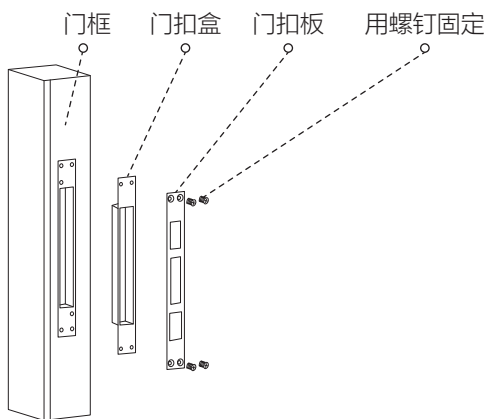
- ❷ 如下图所示：先将锁芯插入锁体葫芦孔内，用十螺钉拧紧固定，再插入方棒；然后再把前面板装到门上，连接线一根连接锁体，一根连接后面板。



- ③ 如下图所示：后面板端子和前面板端子对接上，确保反锁旋钮处于垂直状态，用对抽螺丝将前后面板固定，塞进装饰盖，装好电池盖。



- ④ 如下图所示：将门扣盒装在门框上（仅限木门），装上门扣板，用螺钉固定；最后检查锁体活动是否顺畅。



售后服务支持

如果您在使用过程中遇到任何问题，您可以拨打服务热线或者联系在线客服。

您可以登录萤石官网查询售后服务站点。

服务热线：400-878-7878

萤石官网：www.yz7.com

上门安装服务

萤石可提供有偿上门安装服务，请拨打服务热线400-878-7878查询提供安装服务的城市和收费，或者扫描下面的二维码，预约上门安装。

如果您购买的商品包安装服务，无需预约或者拨打服务热线，工作人员会主动联系您。



声明

本产品为互联网设备，升级到官方最新软件版本，可使您获得更好的用户体验。

设备的具体参数、维修方法、使用范围及最新程序等内容请登录萤石官网www.yz7.com查询。

设备型号：CS-DL11系列等。

版权所有©杭州萤石软件有限公司。保留一切权利。

本手册的任何部分，包括文字、图片、图形等均归属于杭州萤石软件公司或其关联公司（以下简称“萤石”）。未经书面许可，任何单位或个人不得以任何方式摘录、复制、翻译、修改本手册的全部或部分。除非另有约定，萤石不对本手册提供任何明示或默示的声明或保证。

关于本产品


本手册描述的产品仅供中国大陆地区销售和使用。本产品只能在购买地所在国家或地区享受售后服务及维保方案。

关于本手册

本手册仅作为相关产品的指导说明，可能与实际产品存在差异，请以实物为准。因产品版本升级或其他需要，萤石可能对本手册进行更新，如您需要最新版手册，请您登录萤石官网查阅（www.yz7.com）。

萤石建议您在专业人员的指导下使用本手册。

商标声明

- 萤石®、ezviz™、™ 为萤石的注册商标。
- 本手册涉及的其他商标由其所有人各自拥有。

免责声明

· 在法律允许的最大范围内，本手册以及所描述的产品（包含其硬件、软件、固件等）均“按照现状”提供，可能存在瑕疵或错误。萤石不提供任何形式的明示或默示保证，包括但不限于适销性、质量满意度、适合特定目的等保证；亦不对使用本手册或使用萤石产品导致的任何特殊、附带、偶然或间接的损害进行赔偿，包括但不限于商业利润损失、系统故障、数据或文档丢失产生的损失。

· 您知悉互联网的开放性特点，您将产品接入互联网可能存在网络攻击、黑客攻击、病毒感染等风险，萤石不对因此造成的产品工作异常、信息泄露等问题承担责任，但萤石将及时为您提供产品相关技术支持。

· 使用本产品时，请您严格遵循适用的法律法规，避免侵犯第三方权利，包括但不限于公开权、知识产权、数据权利或其他隐私权。您亦不得将本产品用于大规模杀伤性武器、生化武器、核爆炸或任何不安全的核能利用或侵犯人权的用途。

- 如本手册内容与适用的法律相冲突，则以法律规定为准。

“萤石云”声明

本产品部分功能（包括但不限于在线升级等功能）的实现将依赖于互联网、电信增值服务；若您希望实现以上功能，需在萤石云平台（www.yz7.com）完成用户注册，遵守《萤石服务协议》、《萤石隐私政策》等，并接入萤石设备，以实现萤石设备的管理。